

# ANGLESOFTNER®



O Anglesoftner® foi desenvolvido prioritariamente para ser aplicado nas esquinas horizontais ou verticais das salas, embora a sua aplicação nos tectos e nas paredes seja igualmente possível.

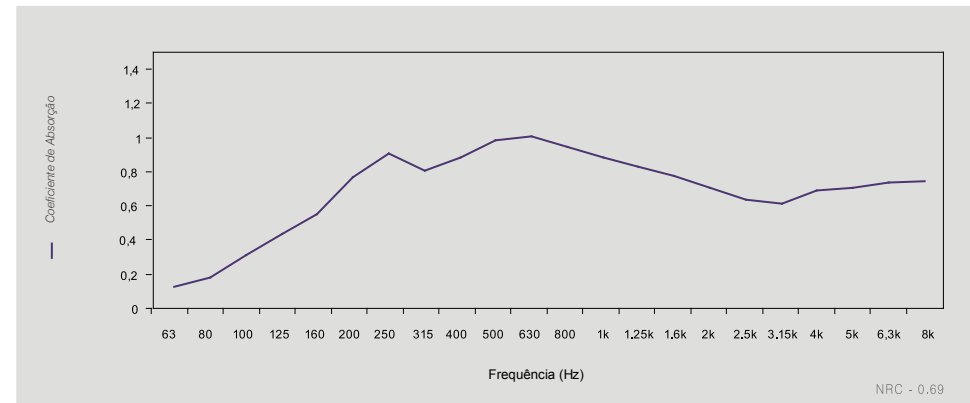
Com este produto torna-se fácil anular os ângulos rectos indesejáveis, existentes no interior das salas.

É um painel absorvente de médias frequências que, quando aplicado nos cantos a 90°, revela também a sua eficácia em frequências mais baixas, uma vez que cria uma câmara-de-ar entre o painel e a parede.

O tamanho standard deste painel (120x60) proporciona ainda combinações atraentes com outros produtos da nossa gama, quando montado em paredes ou tectos.

A aplicação faz-se de modo simples usando as nossas colas. Este produto permite o corte fácil usando simplesmente uma lâmina. Disponível em várias cores.

Gráfico



Coeficiente de Absorção

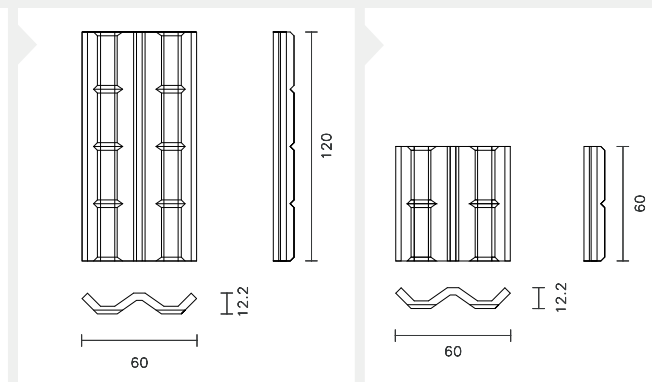
63	80	100	125	160	200	250	315	400	500	630	800	1k	1,25k	1,6k	2k	2,5k	3,15k	4k	5k	6,3K	8k
0,11	0,17	0,31	0,43	0,55	0,77	0,91	0,81	0,89	0,99	1,02	0,95	0,89	0,83	0,78	0,71	0,64	0,61	0,69	0,71	0,74	0,75

Valores determinados conforme as normas: EN20354, ASTM C423 e EN 11654. Valores não normativos.

## Modelos

	H	W	D	Kg
AGS120	120 cm	60 cm	11 cm	2.1
AGS060	60 cm	60 cm	11 cm	1,05

## Desenhos técnicos



AGS120

AGS060